

Aufmaßblatt für Pfosten

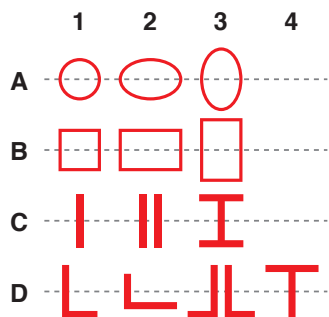
Aufmaßblatt Pfostenservice Seite 1

- Wir bitten um ein Angebot.
 Wir bitten um Fertigung.
 Lieferung per Spedition
 Abholung ab Werk Nettetal-Leuth

Kundenanschrift

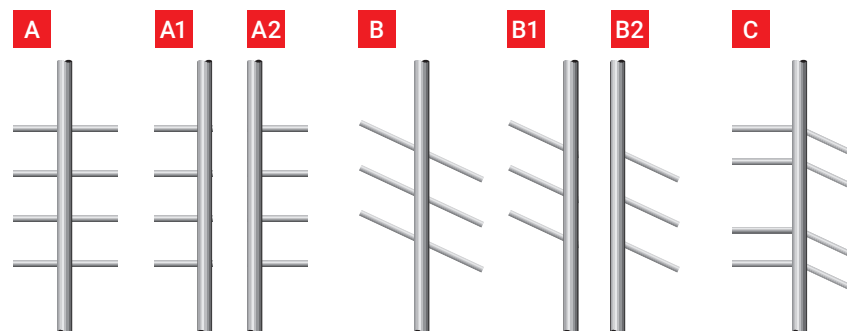
Profile

gestrichelte Linie = Bohrachse



Gurtverlauf

oder nach Ihrer Vorlage



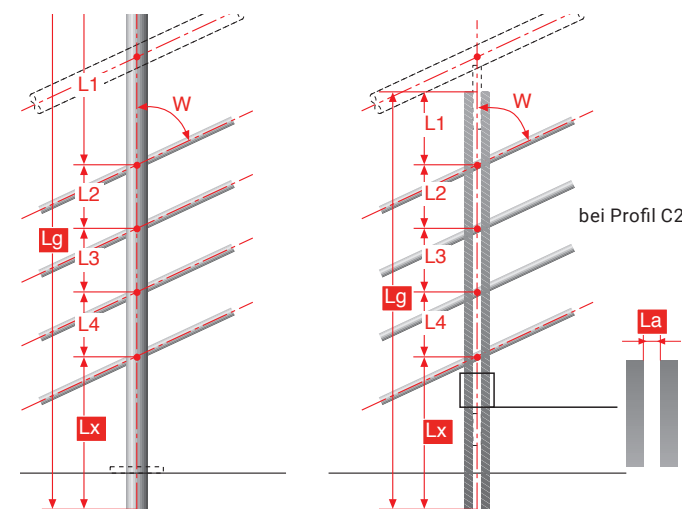
Bei Eckpfosten bitte den Winkel angeben

Beispiel Eckverbindung 90° (Draufsicht)

Maße

für Pfosten mit Verlängerungen oben und unten

Für Pfosten mit Handlaufanschluss und/oder Ronden bitte zusätzlich das Aufmaßblatt "Handlaufanschluss" und/oder "Ronden" zur Hand nehmen.



Alle Angaben in mm

Pos.	Stückzahl	Profil	Profilmaße ¹⁾	Wandstärke	Material	Oberfläche	Ø-Gurte	Anzahl Gurte	Gurtverlauf	Eckverb.	Lg	L1	L2	L3	L4	L5	L6	Lx	La	W		
1										°												
2										°												
3										°												
4										°												
5										°												
6										°												

¹⁾ Ø oder L x B

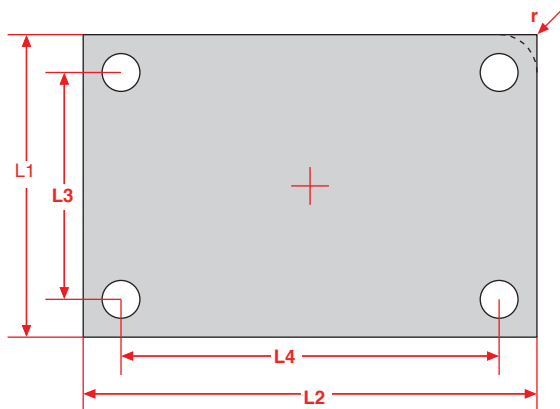
Kopf- und Bodenplatten am Pfosten

Aufmaßblatt Pfostenservice Seite 3

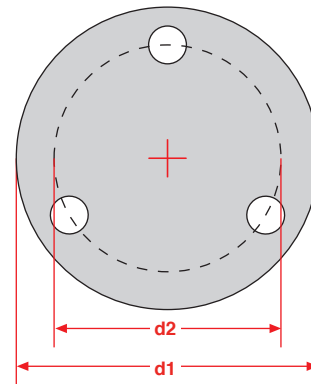
- Wir bitten um ein Angebot.
 Wir bitten um Fertigung.
 Lieferung per Spedition
 Abholung ab Werk Nettetal-Leuth

Kundenanschrift

Form A



Form B



¹⁾ Durch die Angabe "Anzahl Löcher" ergibt sich die gleichmäßige Anordnung der Löcher.

Form C (nach Ihrer Skizze)

Hinweis: Jede andere Form ist möglich! Schicken Sie uns eine separate Skizze oder Zeichnungen im DXF- bzw. DWG-Format (andere Formate auf Anfrage).

Alle Angaben in mm

Pos.	Stückzahl	Material	Oberfläche	Blechstärke (t)	Form	Anzahl Löcher ¹⁾	Ø Löcher	L1	L2	L3	L4	d1	d2	r (Radius)	+ = zentrisches Loch ²⁾
1															
2															
3															
4															
5															

²⁾ Ø oder L x B