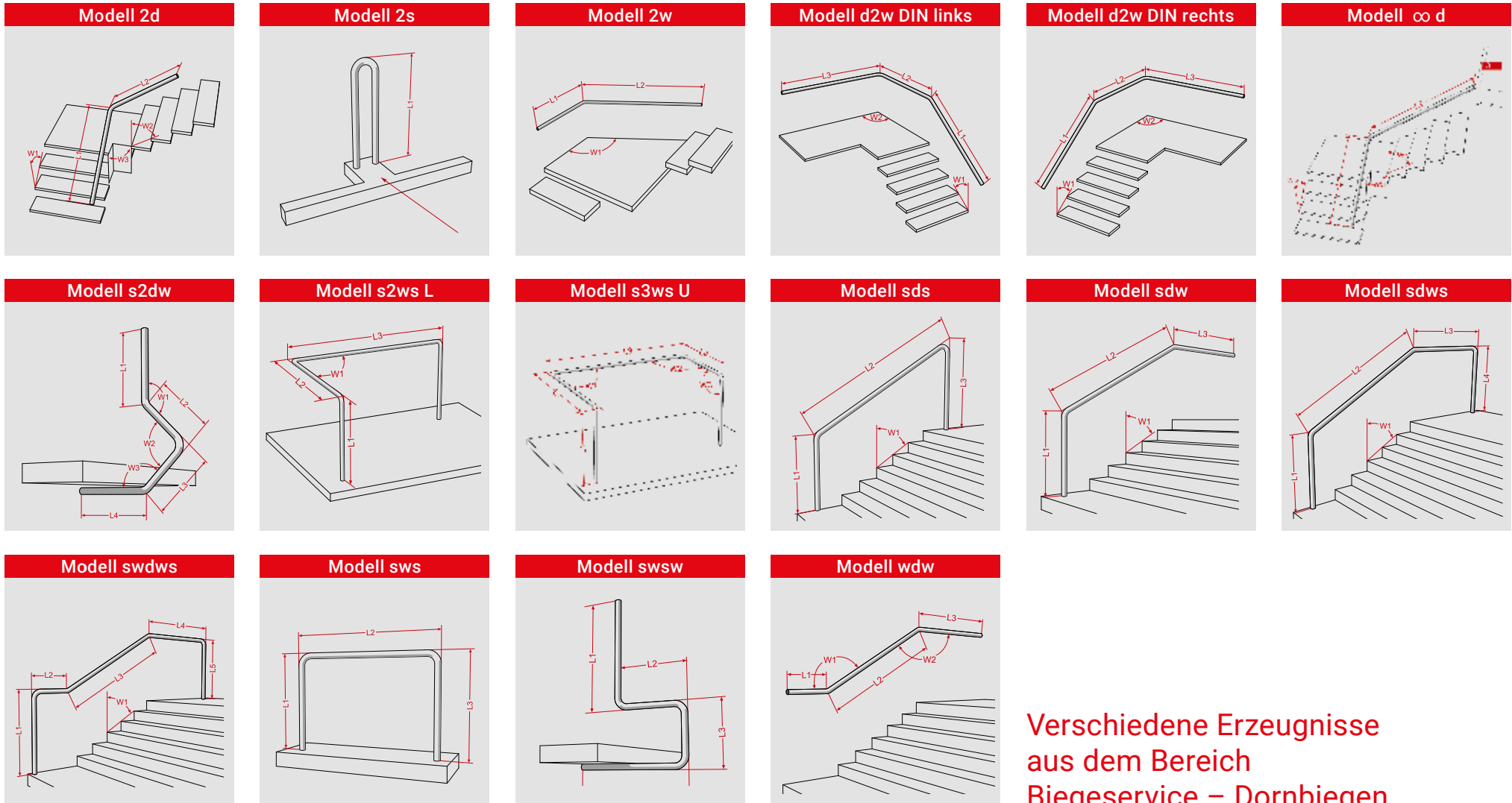




SAAGE TREPPEN

1952 ... wir machen's einfach.

Aufmaßblätter Dornbiegen



Verschiedene Erzeugnisse
aus dem Bereich
Biegeservice – Dornbiegen

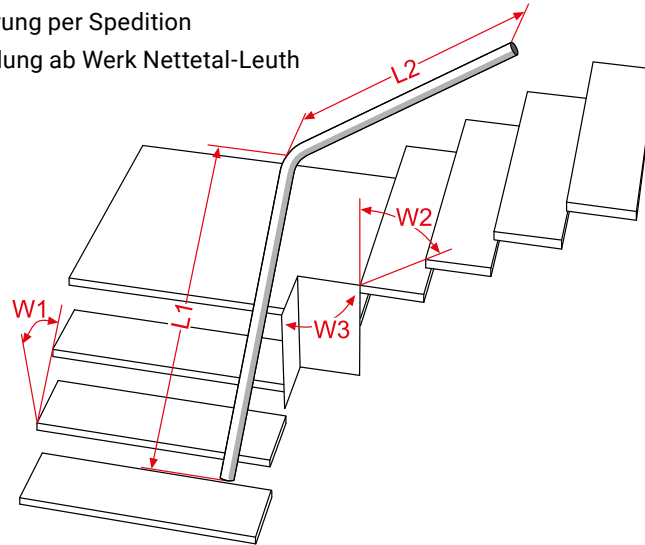
Modell 2d

Aufmaßblatt Biegeservice – Dornbiegen

- Wir bitten um ein Angebot.
- Wir bitten um Fertigung.

- Lieferung per Spedition
- Abholung ab Werk Nettetal-Leuth

Kundenanschrift



Erforderliche Maßangaben* zu dem Modell 2d

| Position | Ihre Positionen | Anzahl (Stück) | Werkstoff | Rohr Ø | L1 | L2 | W1 | W2 | W3 | | | | |
|----------|-----------------|----------------|-----------|--------|----|----|----|----|----|--|--|--|--|
| 1 | | | | | | | | | | | | | |
| 2 | | | | | | | | | | | | | |
| 3 | | | | | | | | | | | | | |
| 4 | | | | | | | | | | | | | |
| 5 | | | | | | | | | | | | | |
| 6 | | | | | | | | | | | | | |
| 7 | | | | | | | | | | | | | |
| 8 | | | | | | | | | | | | | |
| 9 | | | | | | | | | | | | | |
| 10 | | | | | | | | | | | | | |

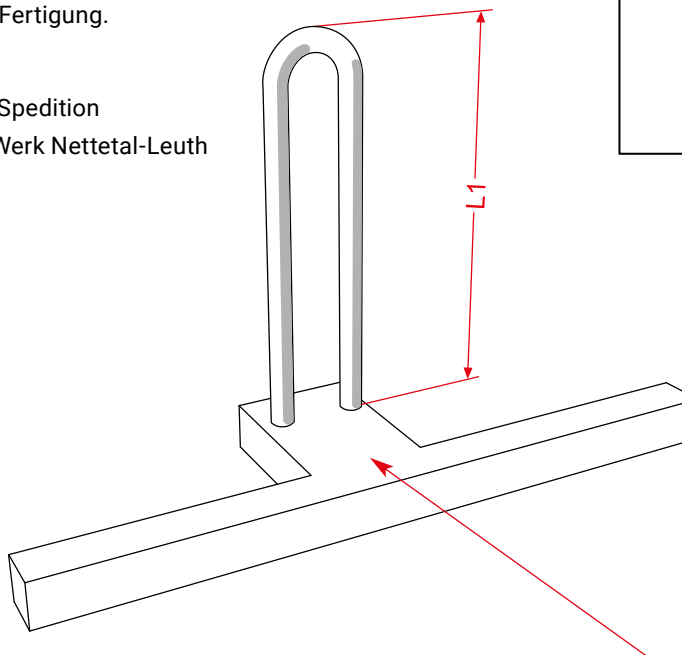
*Alle Maßangaben in Millimeter (mm) bzw. Grad (°)

Modell 2s

Aufmaßblatt Biegeservice – Dornbiegen

- Wir bitten um ein Angebot.
- Wir bitten um Fertigung.

- Lieferung per Spedition
- Abholung ab Werk Nettetal-Leuth



Kundenanschrift

Erforderliche Maßangaben* zu dem Modell 2s

| Position | Ihre Positionen | Anzahl (Stück) | Werkstoff | Rohr Ø | L1 | | | | |
|----------|-----------------|----------------|-----------|--------|----|--|--|--|--|
| 1 | | | | | | | | | |
| 2 | | | | | | | | | |
| 3 | | | | | | | | | |
| 4 | | | | | | | | | |
| 5 | | | | | | | | | |
| 6 | | | | | | | | | |
| 7 | | | | | | | | | |
| 8 | | | | | | | | | |
| 9 | | | | | | | | | |
| 10 | | | | | | | | | |

• Mögliche Bogen-Breiten

Hinweis: Gemessen wird Mitte Rohr

| Rohrmaße Ø | Radius Mitte Rohr |
|------------|-------------------|
| 21,3 mm | 60 mm |
| 26,9 mm | 60 mm |
| 33,7 mm | 60 mm / 80 mm |
| 42,4 mm | 80 mm / 121,2 mm |
| 48,3 mm | 100 mm |
| 60,3 mm | 180 mm |

*Alle Maßangaben in Millimeter (mm) bzw. Grad (°)

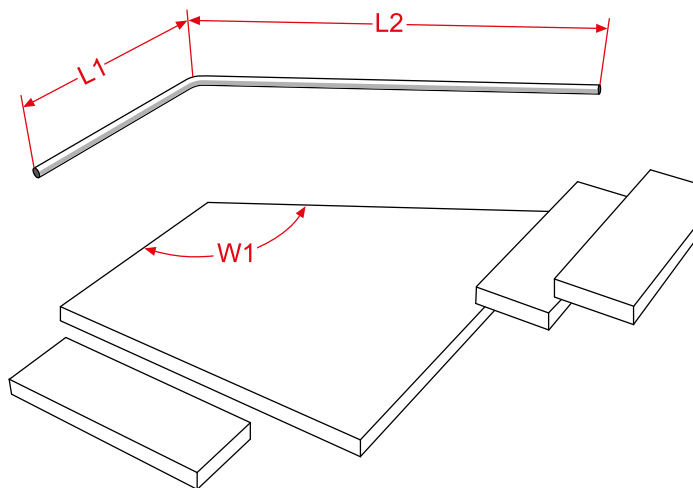
Modell 2w

Aufmaßblatt Biegeservice – Dornbiegen

- Wir bitten um ein Angebot.
- Wir bitten um Fertigung.

- Lieferung per Spedition
- Abholung ab Werk Nettetal-Leuth

Kundenanschrift



Erforderliche Maßangaben* zu dem Modell 2w

| Position | Ihre Positionen | Anzahl (Stück) | Werkstoff | Rohr Ø | L1 | L2 | W1 | | | | | | |
|----------|-----------------|----------------|-----------|--------|----|----|----|--|--|--|--|--|--|
| 1 | | | | | | | | | | | | | |
| 2 | | | | | | | | | | | | | |
| 3 | | | | | | | | | | | | | |
| 4 | | | | | | | | | | | | | |
| 5 | | | | | | | | | | | | | |
| 6 | | | | | | | | | | | | | |
| 7 | | | | | | | | | | | | | |
| 8 | | | | | | | | | | | | | |
| 9 | | | | | | | | | | | | | |
| 10 | | | | | | | | | | | | | |

*Alle Maßangaben in Millimeter (mm) bzw. Grad (°)

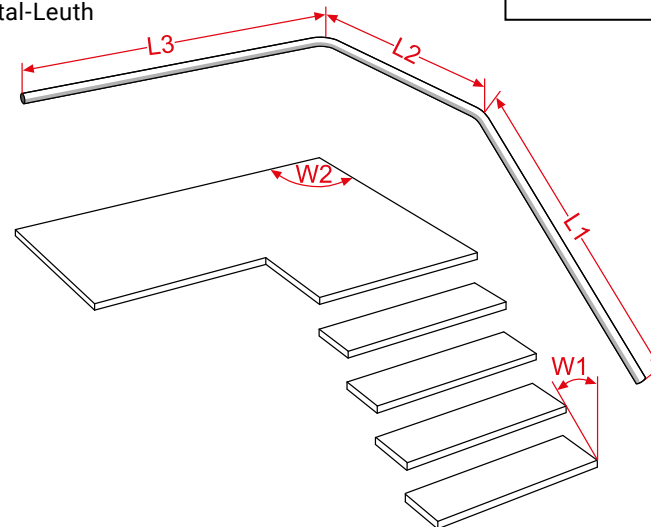
Modell d2w DIN links

Aufmaßblatt Biegeservice – Dornbiegen

- Wir bitten um ein Angebot.
- Wir bitten um Fertigung.

- Lieferung per Spedition
- Abholung ab Werk Nettetal-Leuth

Kundenanschrift



Erforderliche Maßangaben* zu dem Modell d2w DIN links

| Position | Ihre Positionen | Anzahl (Stück) | Werkstoff | Rohr Ø | L1 | L2 | L3 | W1 | W2 | | | | |
|----------|-----------------|----------------|-----------|--------|----|----|----|----|----|--|--|--|--|
| 1 | | | | | | | | | | | | | |
| 2 | | | | | | | | | | | | | |
| 3 | | | | | | | | | | | | | |
| 4 | | | | | | | | | | | | | |
| 5 | | | | | | | | | | | | | |
| 6 | | | | | | | | | | | | | |
| 7 | | | | | | | | | | | | | |
| 8 | | | | | | | | | | | | | |
| 9 | | | | | | | | | | | | | |
| 10 | | | | | | | | | | | | | |

*Alle Maßangaben in Millimeter (mm) bzw. Grad (°)

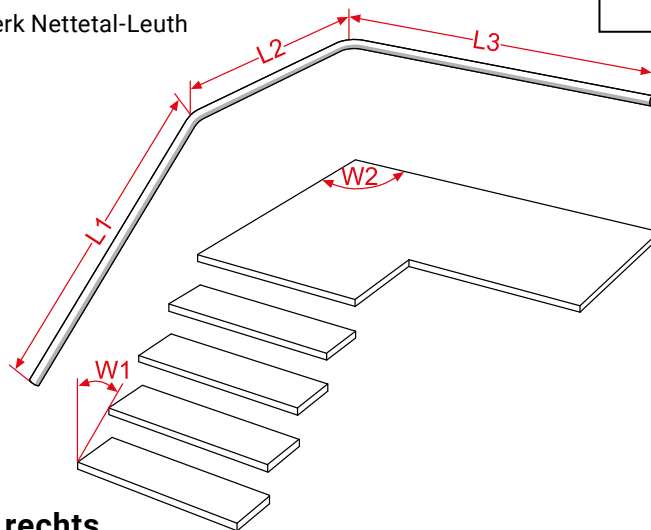
Modell d2w DIN rechts

Aufmaßblatt Biegeservice – Dornbiegen

- Wir bitten um ein Angebot.
- Wir bitten um Fertigung.

- Lieferung per Spedition
- Abholung ab Werk Nettetal-Leuth

Kundenanschrift



Erforderliche Maßangaben* zu dem Modell d2w DIN rechts

| Position | Ihre Positionen | Anzahl (Stück) | Werkstoff | Rohr Ø | L1 | L2 | L3 | W1 | W2 | | | | |
|----------|-----------------|----------------|-----------|--------|----|----|----|----|----|--|--|--|--|
| 1 | | | | | | | | | | | | | |
| 2 | | | | | | | | | | | | | |
| 3 | | | | | | | | | | | | | |
| 4 | | | | | | | | | | | | | |
| 5 | | | | | | | | | | | | | |
| 6 | | | | | | | | | | | | | |
| 7 | | | | | | | | | | | | | |
| 8 | | | | | | | | | | | | | |
| 9 | | | | | | | | | | | | | |
| 10 | | | | | | | | | | | | | |

*Alle Maßangaben in Millimeter (mm) bzw. Grad (°)

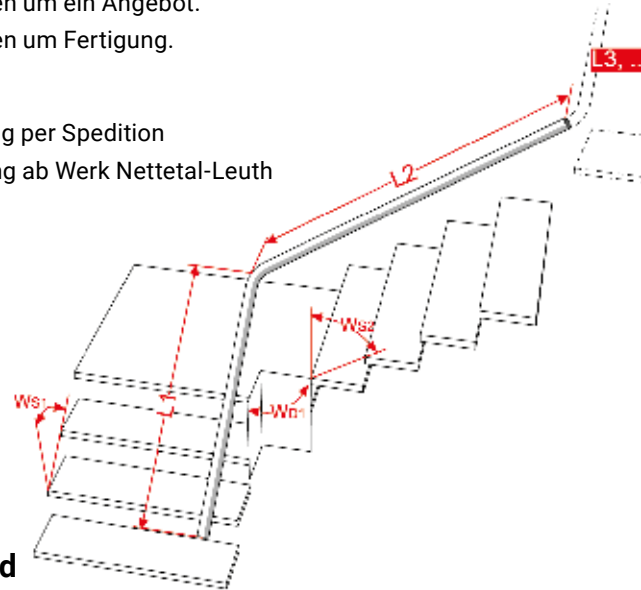
Modell ∞ d

Aufmaßblatt Biegeservice – Dornbiegen

- Wir bitten um ein Angebot.
- Wir bitten um Fertigung.

- Lieferung per Spedition
- Abholung ab Werk Nettetal-Leuth

Kundenanschrift



Erforderliche Maßangaben* zu dem Modell ∞ d

| | | | | |
|-----------|----------------|-----------------|------------|---------|
| Position: | Ihre Position: | Anzahl (Stück): | Werkstoff: | Rohr-Ø: |
|-----------|----------------|-----------------|------------|---------|

| Nummer | L | Ws | WD |
|--------|---|----|----|
| 1 | | | |
| 2 | | | |
| 3 | | | |
| 4 | | | |
| 5 | | | |
| 6 | | | |
| 7 | | | |
| 8 | | | |
| 9 | | | |
| 10 | | | |

Erläuterung zum Modell ∞ d:

Das Modell ∞ d vereinfacht die Fertigung von diagonal verlaufenden Handläufen über mehr als zwei Ebenen. Bei diesem Modell können Selbst die DIN-Richtungen wechselnd sein. Alles was von Ihnen benötigt, sind die folgenden Angaben:

- Nummer** = Nummer des Handlaufsegments
- L** = Länge des Handlaufsegments
- Ws** = Steigungswinkel des Handlaufsegments
- WD** = Eingeschlossene Winkel (in der Draufsicht von zwei aufeinander folgender Handlaufsegmente)

Geben Sie bei **DIN-links** eine **negative Grad-Zahl** für WD an.
Geben Sie bei **DIN-rechts** eine **positive Grad-Zahl** für WD an.

Sollten Sie noch Fragen haben, rufen Sie mich an.

*Alle Maßangaben in Millimeter (mm) bzw. Grad (°)

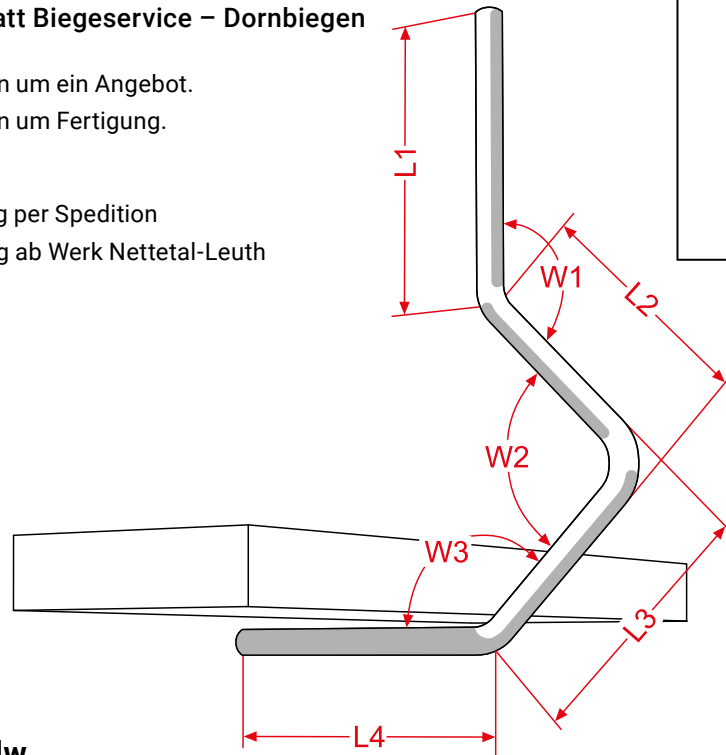
Modell s2dw

Aufmaßblatt Biegeservice – Dornbiegen

- Wir bitten um ein Angebot.
- Wir bitten um Fertigung.

- Lieferung per Spedition
- Abholung ab Werk Nettetal-Leuth

Kundenanschrift



Hinweis:
Stimmen Sie bitte die Längen L2 und L3 mit uns ab!

Erforderliche Maßangaben* zu dem Modell s2dw

| Position | Ihre Positionen | Anzahl (Stück) | Werkstoff | Rohr Ø | L1 | L2 | L3 | L4 | W1 | W2 | W3 | | |
|----------|-----------------|----------------|-----------|--------|----|----|----|----|----|----|----|--|--|
| 1 | | | | | | | | | | | | | |
| 2 | | | | | | | | | | | | | |
| 3 | | | | | | | | | | | | | |
| 4 | | | | | | | | | | | | | |
| 5 | | | | | | | | | | | | | |
| 6 | | | | | | | | | | | | | |
| 7 | | | | | | | | | | | | | |
| 8 | | | | | | | | | | | | | |
| 9 | | | | | | | | | | | | | |
| 10 | | | | | | | | | | | | | |

*Alle Maßangaben in Millimeter (mm) bzw. Grad (°)

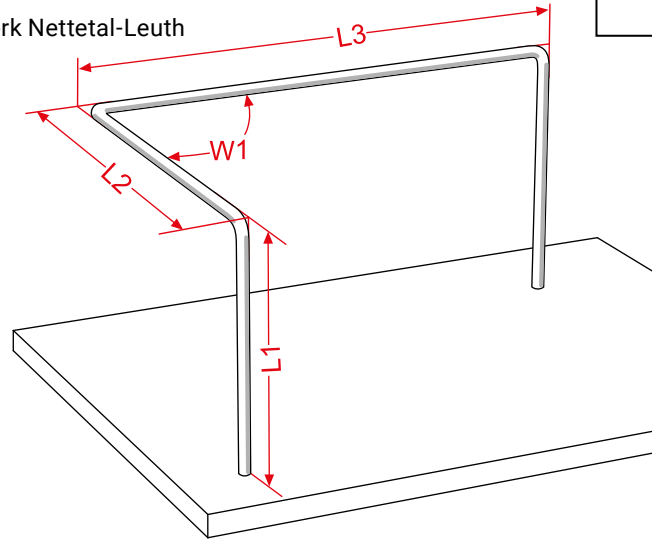
Modell s2ws L

Aufmaßblatt Biegeservice – Dornbiegen

- Wir bitten um ein Angebot.
- Wir bitten um Fertigung.

- Lieferung per Spedition
- Abholung ab Werk Nettetal-Leuth

Kundenanschrift



Erforderliche Maßangaben* zu dem Modell s2ws L

| Position | Ihre Positionen | Anzahl (Stück) | Werkstoff | Rohr Ø | L1 | L2 | L3 | W1 | | | | | |
|----------|-----------------|----------------|-----------|--------|----|----|----|----|--|--|--|--|--|
| 1 | | | | | | | | | | | | | |
| 2 | | | | | | | | | | | | | |
| 3 | | | | | | | | | | | | | |
| 4 | | | | | | | | | | | | | |
| 5 | | | | | | | | | | | | | |
| 6 | | | | | | | | | | | | | |
| 7 | | | | | | | | | | | | | |
| 8 | | | | | | | | | | | | | |
| 9 | | | | | | | | | | | | | |
| 10 | | | | | | | | | | | | | |

*Alle Maßangaben in Millimeter (mm) bzw. Grad (°)

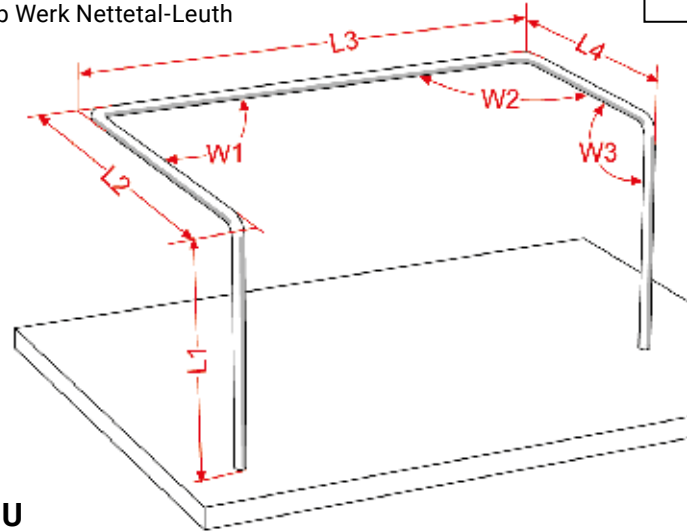
Modell s3ws U

Aufmaßblatt Biegeservice – Dornbiegen

- Wir bitten um ein Angebot.
- Wir bitten um Fertigung.

- Lieferung per Spedition
- Abholung ab Werk Nettetal-Leuth

Kundenanschrift



Erforderliche Maßangaben* zu dem Modell s3ws U

| Position | Ihre Positionen | Anzahl (Stück) | Werkstoff | Rohr Ø | L1 | L2 | L3 | L4 | W1 | W2 | W3 | | |
|----------|-----------------|----------------|-----------|--------|----|----|----|----|----|----|----|--|--|
| 1 | | | | | | | | | | | | | |
| 2 | | | | | | | | | | | | | |
| 3 | | | | | | | | | | | | | |
| 4 | | | | | | | | | | | | | |
| 5 | | | | | | | | | | | | | |
| 6 | | | | | | | | | | | | | |
| 7 | | | | | | | | | | | | | |
| 8 | | | | | | | | | | | | | |
| 9 | | | | | | | | | | | | | |
| 10 | | | | | | | | | | | | | |

*Alle Maßangaben in Millimeter (mm) bzw. Grad (°)

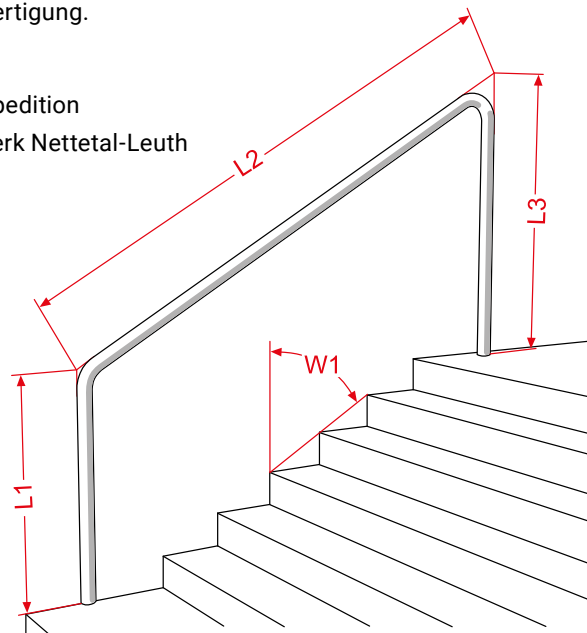
Modell sds

Aufmaßblatt Biegeservice – Dornbiegen

- Wir bitten um ein Angebot.
- Wir bitten um Fertigung.

- Lieferung per Spedition
- Abholung ab Werk Nettetal-Leuth

Kundenanschrift



Erforderliche Maßangaben* zu dem Modell sds

| Position | Ihre Positionen | Anzahl (Stück) | Werkstoff | Rohr Ø | L1 | L2 | L3 | W1 | | | | | |
|----------|-----------------|----------------|-----------|--------|----|----|----|----|--|--|--|--|--|
| 1 | | | | | | | | | | | | | |
| 2 | | | | | | | | | | | | | |
| 3 | | | | | | | | | | | | | |
| 4 | | | | | | | | | | | | | |
| 5 | | | | | | | | | | | | | |
| 6 | | | | | | | | | | | | | |
| 7 | | | | | | | | | | | | | |
| 8 | | | | | | | | | | | | | |
| 9 | | | | | | | | | | | | | |
| 10 | | | | | | | | | | | | | |

*Alle Maßangaben in Millimeter (mm) bzw. Grad (°)

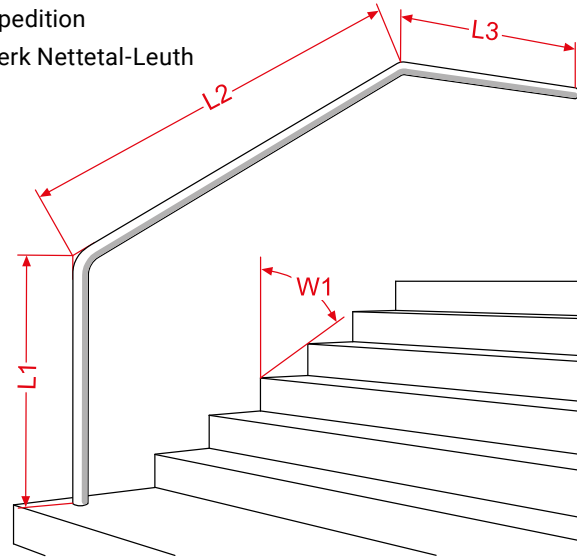
Modell sdw

Aufmaßblatt Biegeservice – Dornbiegen

- Wir bitten um ein Angebot.
- Wir bitten um Fertigung.

- Lieferung per Spedition
- Abholung ab Werk Nettetal-Leuth

Kundenanschrift



Erforderliche Maßangaben* zu dem Modell sdw

| Position | Ihre Positionen | Anzahl (Stück) | Werkstoff | Rohr Ø | L1 | L2 | L3 | W1 | | | | | |
|----------|-----------------|----------------|-----------|--------|----|----|----|----|--|--|--|--|--|
| 1 | | | | | | | | | | | | | |
| 2 | | | | | | | | | | | | | |
| 3 | | | | | | | | | | | | | |
| 4 | | | | | | | | | | | | | |
| 5 | | | | | | | | | | | | | |
| 6 | | | | | | | | | | | | | |
| 7 | | | | | | | | | | | | | |
| 8 | | | | | | | | | | | | | |
| 9 | | | | | | | | | | | | | |
| 10 | | | | | | | | | | | | | |

*Alle Maßangaben in Millimeter (mm) bzw. Grad (°)

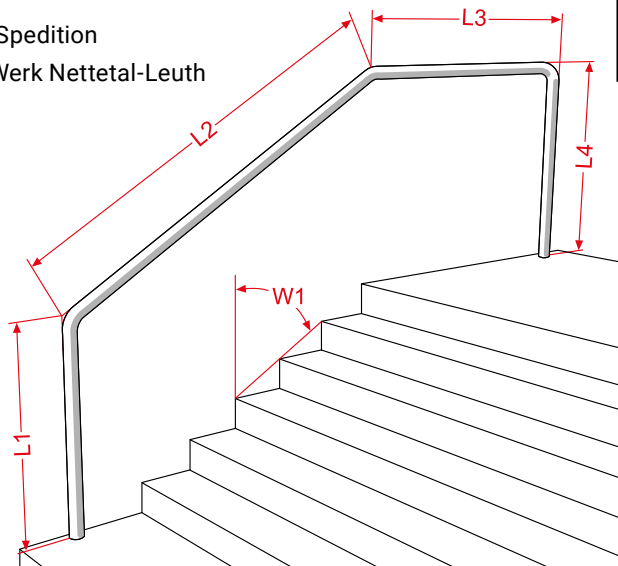
Modell sdws

Aufmaßblatt Biegeservice – Dornbiegen

- Wir bitten um ein Angebot.
- Wir bitten um Fertigung.

- Lieferung per Spedition
- Abholung ab Werk Nettetal-Leuth

Kundenanschrift



Erforderliche Maßangaben* zu dem Modell sdws

| Position | Ihre Positionen | Anzahl (Stück) | Werkstoff | Rohr Ø | L1 | L2 | L3 | L4 | W1 | | | | |
|----------|-----------------|----------------|-----------|--------|----|----|----|----|----|--|--|--|--|
| 1 | | | | | | | | | | | | | |
| 2 | | | | | | | | | | | | | |
| 3 | | | | | | | | | | | | | |
| 4 | | | | | | | | | | | | | |
| 5 | | | | | | | | | | | | | |
| 6 | | | | | | | | | | | | | |
| 7 | | | | | | | | | | | | | |
| 8 | | | | | | | | | | | | | |
| 9 | | | | | | | | | | | | | |
| 10 | | | | | | | | | | | | | |

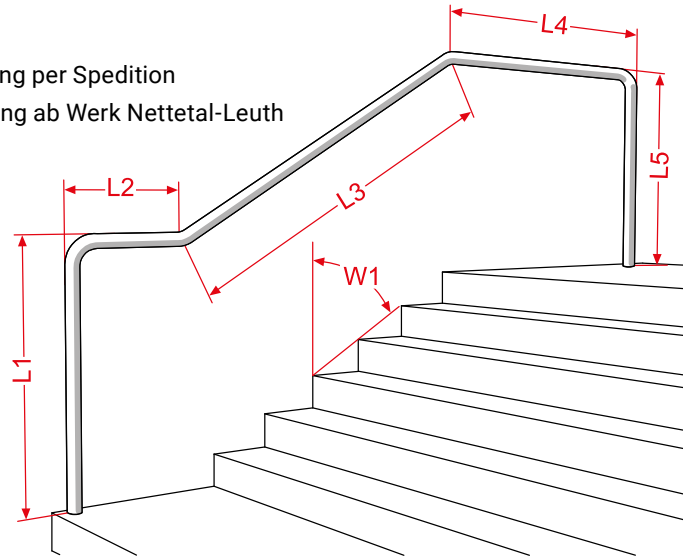
*Alle Maßangaben in Millimeter (mm) bzw. Grad (°)

Modell swdws

Aufmaßblatt Biegeservice – Dornbiegen

- Wir bitten um ein Angebot.
- Wir bitten um Fertigung.

- Lieferung per Spedition
- Abholung ab Werk Nettetal-Leuth



Kundenanschrift

Erforderliche Maßangaben* zu dem Modell swdws

| Position | Ihre Positionen | Anzahl (Stück) | Werkstoff | Rohr Ø | L1 | L2 | L3 | L4 | L5 | W1 | | | |
|----------|-----------------|----------------|-----------|--------|----|----|----|----|----|----|--|--|--|
| 1 | | | | | | | | | | | | | |
| 2 | | | | | | | | | | | | | |
| 3 | | | | | | | | | | | | | |
| 4 | | | | | | | | | | | | | |
| 5 | | | | | | | | | | | | | |
| 6 | | | | | | | | | | | | | |
| 7 | | | | | | | | | | | | | |
| 8 | | | | | | | | | | | | | |
| 9 | | | | | | | | | | | | | |
| 10 | | | | | | | | | | | | | |

*Alle Maßangaben in Millimeter (mm) bzw. Grad (°)

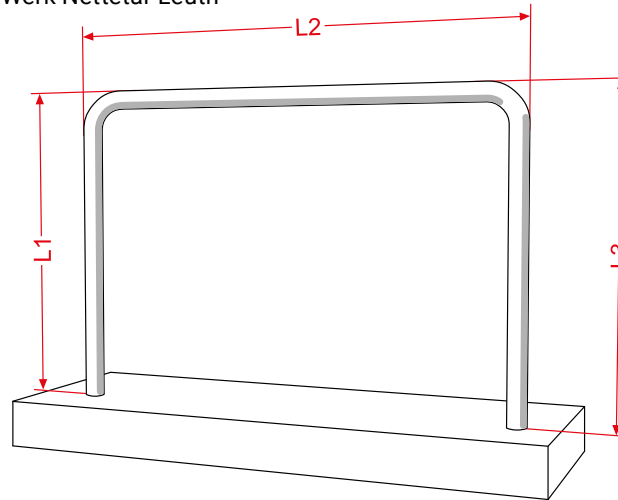
Modell sws

Aufmaßblatt Biegeservice – Dornbiegen

- Wir bitten um ein Angebot.
- Wir bitten um Fertigung.

- Lieferung per Spedition
- Abholung ab Werk Nettetal-Leuth

Kundenanschrift



Erforderliche Maßangaben* zu dem Modell sws

| Position | Ihre Positionen | Anzahl (Stück) | Werkstoff | Rohr Ø | L1 | L2 | L3 | | | | | | |
|----------|-----------------|----------------|-----------|--------|----|----|----|--|--|--|--|--|--|
| 1 | | | | | | | | | | | | | |
| 2 | | | | | | | | | | | | | |
| 3 | | | | | | | | | | | | | |
| 4 | | | | | | | | | | | | | |
| 5 | | | | | | | | | | | | | |
| 6 | | | | | | | | | | | | | |
| 7 | | | | | | | | | | | | | |
| 8 | | | | | | | | | | | | | |
| 9 | | | | | | | | | | | | | |
| 10 | | | | | | | | | | | | | |

*Alle Maßangaben in Millimeter (mm) bzw. Grad (°)

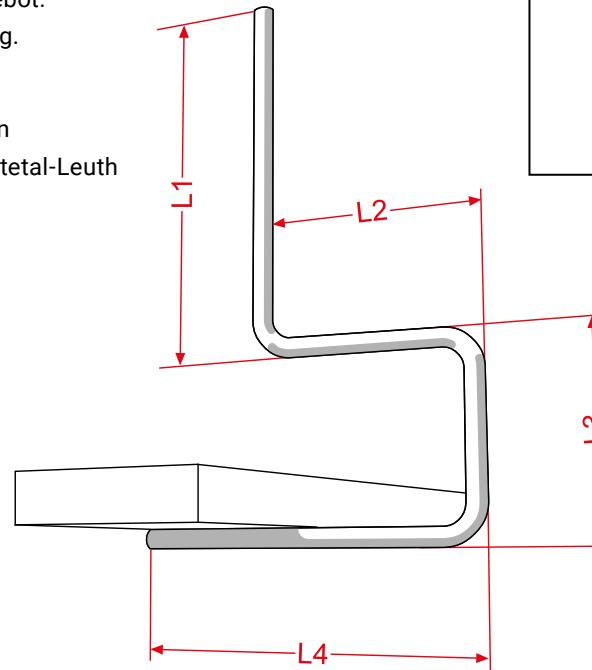
Modell swsw

Aufmaßblatt Biegeservice – Dornbiegen

- Wir bitten um ein Angebot.
- Wir bitten um Fertigung.

- Lieferung per Spedition
- Abholung ab Werk Nettetal-Leuth

Kundenanschrift



Erforderliche Maßangaben* zu dem Modell swsw

| Position | Ihre Positionen | Anzahl (Stück) | Werkstoff | Rohr Ø | L1 | L2 | L3 | | | | | | |
|----------|-----------------|----------------|-----------|--------|----|----|----|--|--|--|--|--|--|
| 1 | | | | | | | | | | | | | |
| 2 | | | | | | | | | | | | | |
| 3 | | | | | | | | | | | | | |
| 4 | | | | | | | | | | | | | |
| 5 | | | | | | | | | | | | | |
| 6 | | | | | | | | | | | | | |
| 7 | | | | | | | | | | | | | |
| 8 | | | | | | | | | | | | | |
| 9 | | | | | | | | | | | | | |
| 10 | | | | | | | | | | | | | |

*Alle Maßangaben in Millimeter (mm) bzw. Grad (°)

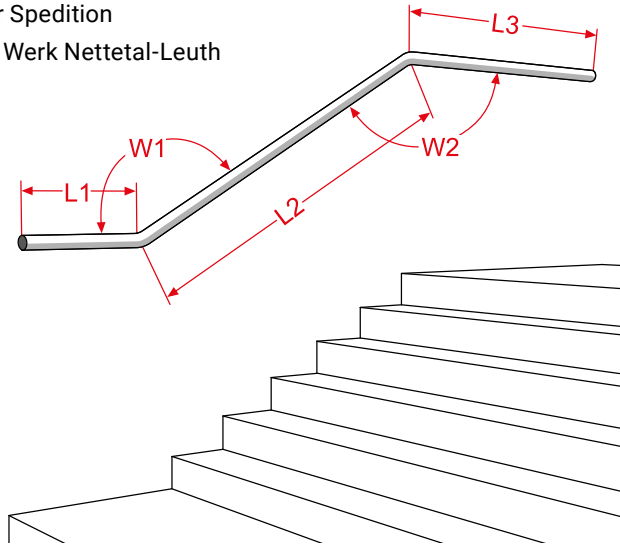
Modell wdw

Aufmaßblatt Biegeservice – Dornbiegen

- Wir bitten um ein Angebot.
- Wir bitten um Fertigung.

- Lieferung per Spedition
- Abholung ab Werk Nettetal-Leuth

Kundenanschrift



Erforderliche Maßangaben* zu dem Modell wdw

| Position | Ihre Positionen | Anzahl (Stück) | Werkstoff | Rohr Ø | L1 | L2 | L3 | W1 | W2 | | | | |
|----------|-----------------|----------------|-----------|--------|----|----|----|----|----|--|--|--|--|
| 1 | | | | | | | | | | | | | |
| 2 | | | | | | | | | | | | | |
| 3 | | | | | | | | | | | | | |
| 4 | | | | | | | | | | | | | |
| 5 | | | | | | | | | | | | | |
| 6 | | | | | | | | | | | | | |
| 7 | | | | | | | | | | | | | |
| 8 | | | | | | | | | | | | | |
| 9 | | | | | | | | | | | | | |
| 10 | | | | | | | | | | | | | |

*Alle Maßangaben in Millimeter (mm) bzw. Grad (°)