

## Aufmaßblatt für Pfosten

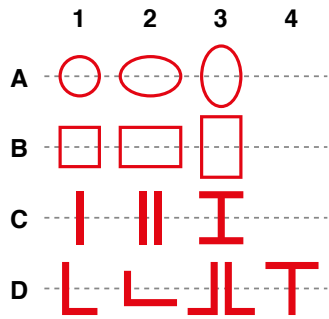
### Aufmaßblatt Pfostenservice Seite 1

- Wir bitten um ein Angebot.  
 Wir bitten um Fertigung.  
 Lieferung per Spedition  
 Abholung ab Werk Nettetal-Leuth

Kundenanschrift

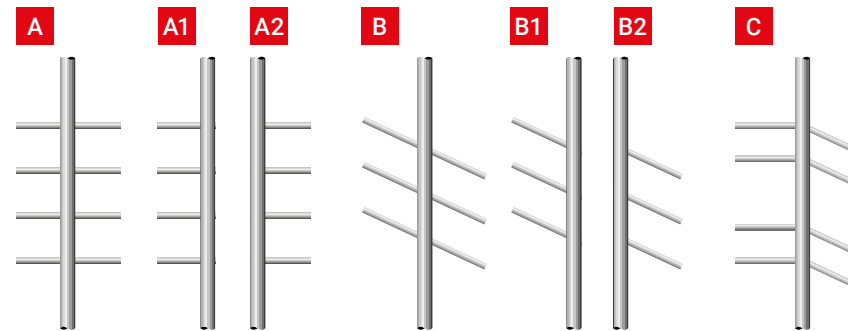
### Profile

gestrichelte Linie = Bohrachse



### Gurtverlauf

oder nach Ihrer Vorlage



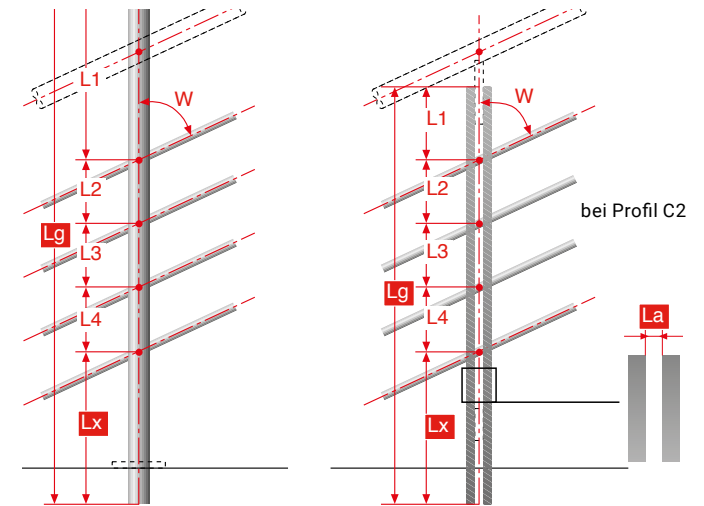
Bei Eckpfosten bitte den Winkel angeben

Beispiel Eckverbindung 90° (Draufsicht)

### Maße

für Pfosten mit Verlängerungen oben und unten

Für Pfosten mit Handlaufanschluss und/oder Ronden bitte zusätzlich das Aufmaßblatt "Handlaufanschluss" und/oder "Ronden" zur Hand nehmen.



### Alle Angaben in mm

| Pos. | Stückzahl | Profil | Profilmaße <sup>1)</sup> | Wandstärke | Material | Oberfläche | Ø-Gurte | Anzahl Gurte | Gurtverlauf | Eckverb. | Lg | L1 | L2 | L3 | L4 | L5 | L6 | Lx | La | W |
|------|-----------|--------|--------------------------|------------|----------|------------|---------|--------------|-------------|----------|----|----|----|----|----|----|----|----|----|---|
| 1    |           |        |                          |            |          |            |         |              |             | °        |    |    |    |    |    |    |    |    |    |   |
| 2    |           |        |                          |            |          |            |         |              |             | °        |    |    |    |    |    |    |    |    |    |   |
| 3    |           |        |                          |            |          |            |         |              |             | °        |    |    |    |    |    |    |    |    |    |   |
| 4    |           |        |                          |            |          |            |         |              |             | °        |    |    |    |    |    |    |    |    |    |   |
| 5    |           |        |                          |            |          |            |         |              |             | °        |    |    |    |    |    |    |    |    |    |   |
| 6    |           |        |                          |            |          |            |         |              |             | °        |    |    |    |    |    |    |    |    |    |   |

<sup>1)</sup> Ø oder L x B



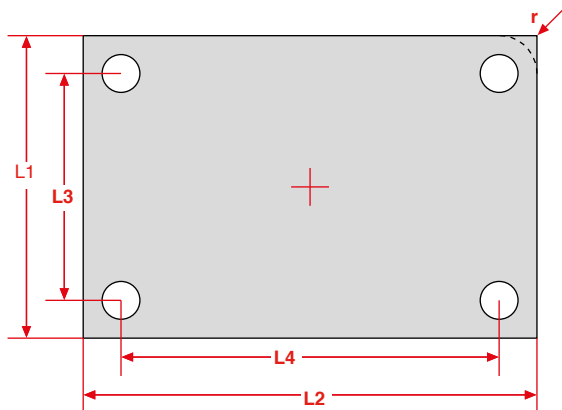
## Kopf- und Bodenplatten am Pfosten

### Aufmaßblatt Pfostenservice Seite 3

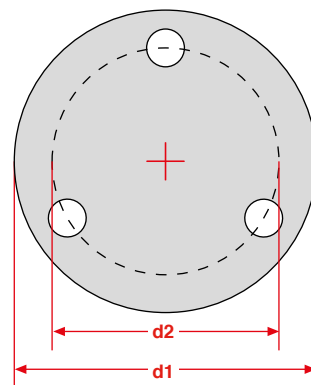
- Wir bitten um ein Angebot.  
 Wir bitten um Fertigung.
- Lieferung per Spedition  
 Abholung ab Werk Nettetal-Leuth

Kundenanschrift

### Form A



### Form B



<sup>1)</sup> Durch die Angabe "Anzahl Löcher" ergibt sich die gleichmäßige Anordnung der Löcher.

### Form C (nach Ihrer Skizze)

**Hinweis:** Jede andere Form ist möglich! Schicken Sie uns eine separate Skizze oder Zeichnungen im DXF- bzw. DWG-Format (andere Formate auf Anfrage).

### Alle Angaben in mm

| Pos. | Stückzahl | Material | Oberfläche | Blechstärke (t) | Form | Anzahl Löcher <sup>1)</sup> | Ø Löcher | L1 | L2 | L3 | L4 | d1 | d2 | r (Radius) | + = zentrisches Loch <sup>2)</sup> |
|------|-----------|----------|------------|-----------------|------|-----------------------------|----------|----|----|----|----|----|----|------------|------------------------------------|
| 1    |           |          |            |                 |      |                             |          |    |    |    |    |    |    |            |                                    |
| 2    |           |          |            |                 |      |                             |          |    |    |    |    |    |    |            |                                    |
| 3    |           |          |            |                 |      |                             |          |    |    |    |    |    |    |            |                                    |
| 4    |           |          |            |                 |      |                             |          |    |    |    |    |    |    |            |                                    |
| 5    |           |          |            |                 |      |                             |          |    |    |    |    |    |    |            |                                    |

<sup>2)</sup> Ø oder L x B