

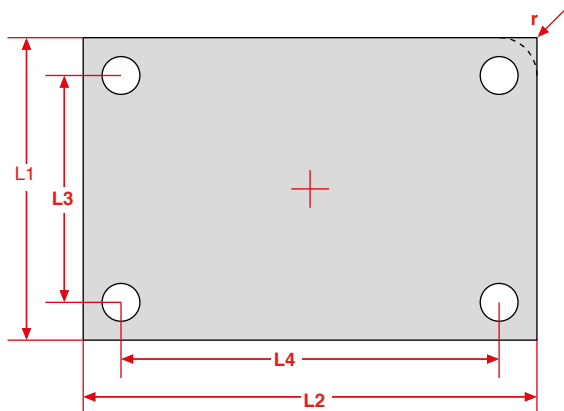
Kopf- und Bodenplatten am Pfosten

Aufmaßblatt Pfostenservice Seite 3

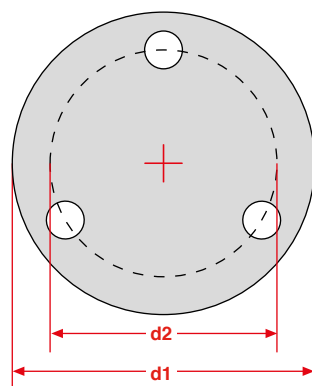
- Wir bitten um ein Angebot.
 Wir bitten um Fertigung.
- Lieferung per Spedition
 Abholung ab Werk Nettetal-Leuth

Kundenanschrift

Form A



Form B



¹⁾ Durch die Angabe "Anzahl Löcher" ergibt sich die gleichmäßige Anordnung der Löcher.

Form C (nach Ihrer Skizze)

Hinweis: Jede andere Form ist möglich! Schicken Sie uns eine separate Skizze oder Zeichnungen im DXF- bzw. DWG-Format (andere Formate auf Anfrage).

Alle Angaben in mm

Pos.	Stückzahl	Material	Oberfläche	Blechstärke (t)	Form	Anzahl Löcher ¹⁾	Ø Löcher	L1	L2	L3	L4	d1	d2	r (Radius)	+ = zentrisches Loch ²⁾
1															
2															
3															
4															
5															

²⁾ Ø oder L x B